



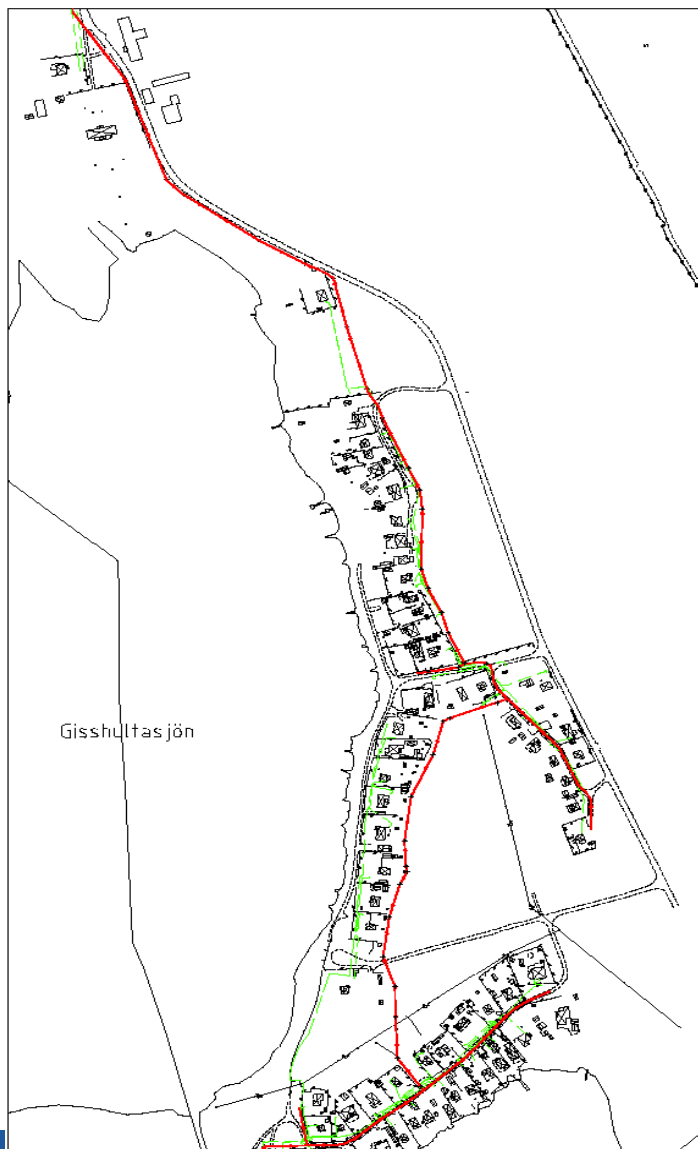
Nässjö Affärsverk AB

Kommunalt VA till Gisshult

Agenda 20150422

- Överföringsledning Nässjö-Gisshult
- Lokala ledningar Gisshult stugområde, anslutningspunkter
- LTA-pumpar vid respektive hus
- Vattenmätare frysrisk
- Befintliga anläggningar, avskrivning, eget vatten
- Övrigt
- Frågor

Lokala ledningar



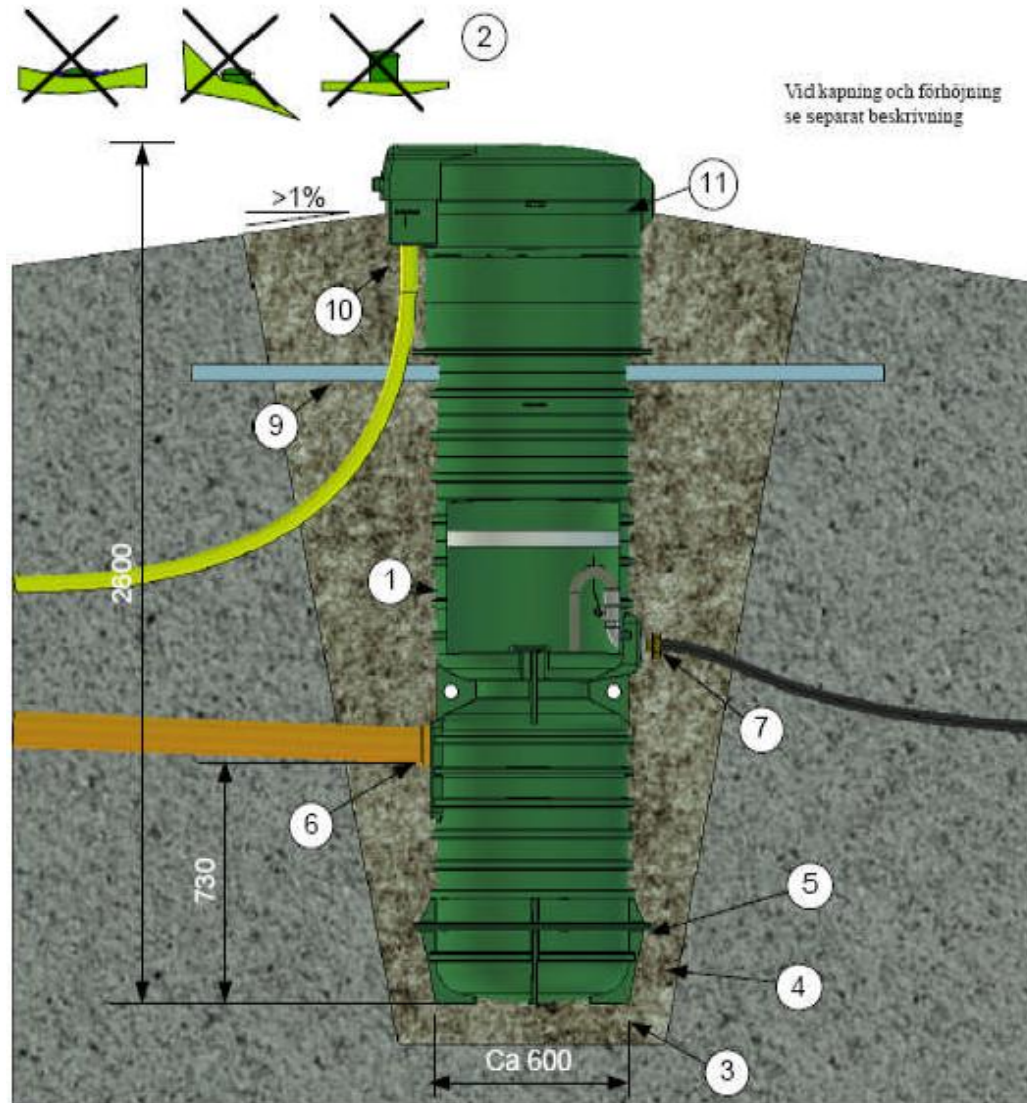
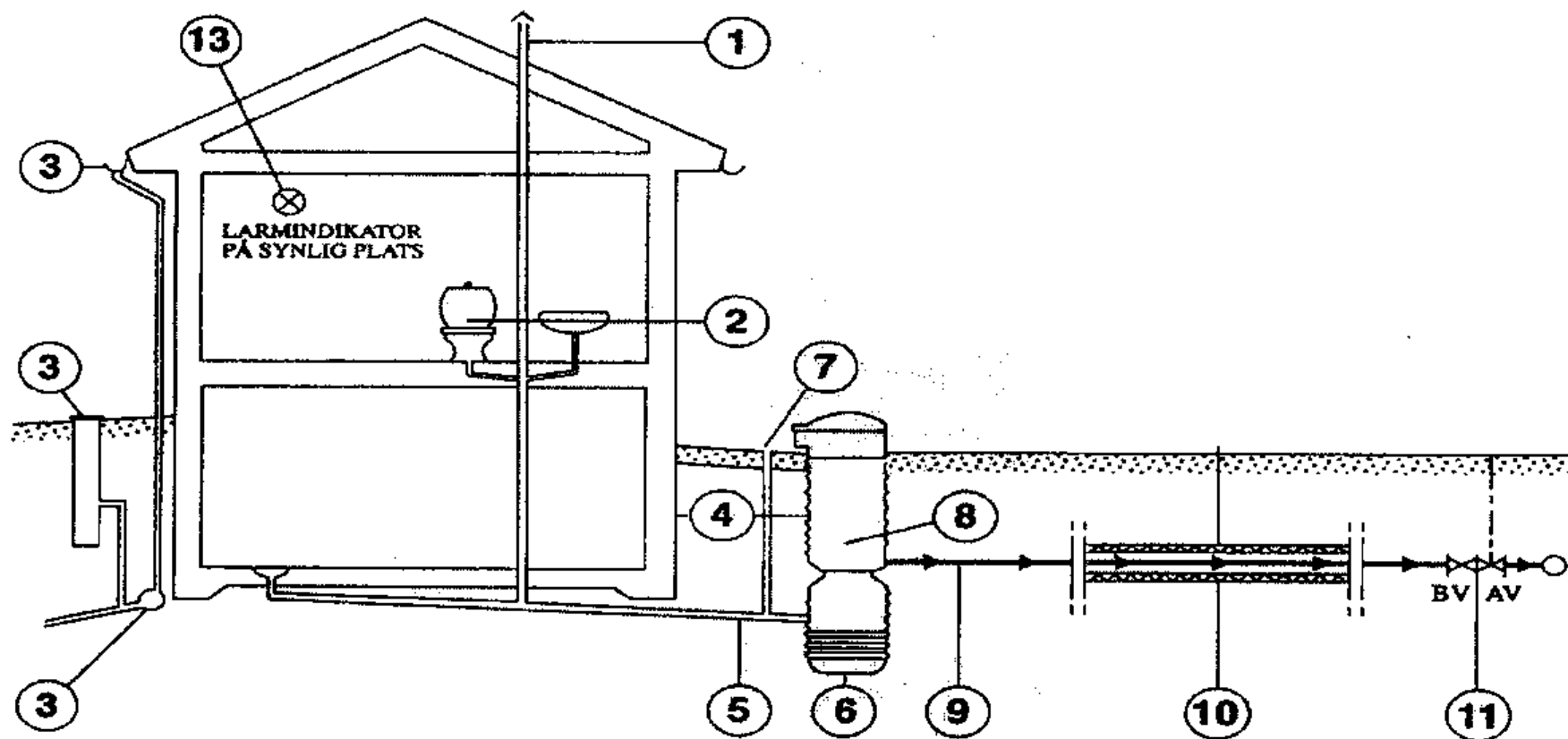


Bild 6. En LTA- station (villapumpstation)

Anvisningar för LPS-installation inom fastighet



1. Spillvatteninstallationen skall vara luftad genom luftningsledning uppförd över byggnadens tak.
2. Spillvatteninstallationen utföres helt konventionellt.

Om tanken monteras utomhus (tank med manhål), ta hänsyn till punkt 3, 4, 5, 7 och 8.

3. Tak-, regn- och dräneringsvatten får ej tillföras pumpenheten.
4. Avståndet från fastighet till pumpenhet minimeras för att undvika inläckage.

10. För ledningar med reducerat läggningsdjup, försedda med frostskyddsisolering gäller följande: Använd isolerlåda av Solimate® 300BE-A-N. Lägg alltid frostskyddskabel i lådan. Frostskyddskabeln skall ha effekt anpassad till isolertjocklek och förväntat flöde. Kabeln kan styras manuellt eller över termostat. Skrivna avsnitt av Solimate® 300BE-A-N från Solimate AB kan ge råd om den för enskilt fall lämpligaste kombinationen av isoleringsdimensioner, kabeltyp och styrning av kabel.
11. Servisleddning ansluts till huvudledning med LPS-b...

Stektöppelutöpp med
avsläppningsventil, utrustad med
ledning och koststyrsrobot



Torrskåp



Apparatåda med uttag för
kontrahand term- och motorkabel
samt provdrömrörelse och
diffusoråda



Kraftig, värmelock



Apparatåda i
översdrömringsstans
sked

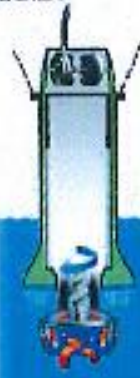


Utöpp med
avsläppningsventil



långslut med
elektronik

Till och från-
släpprobot

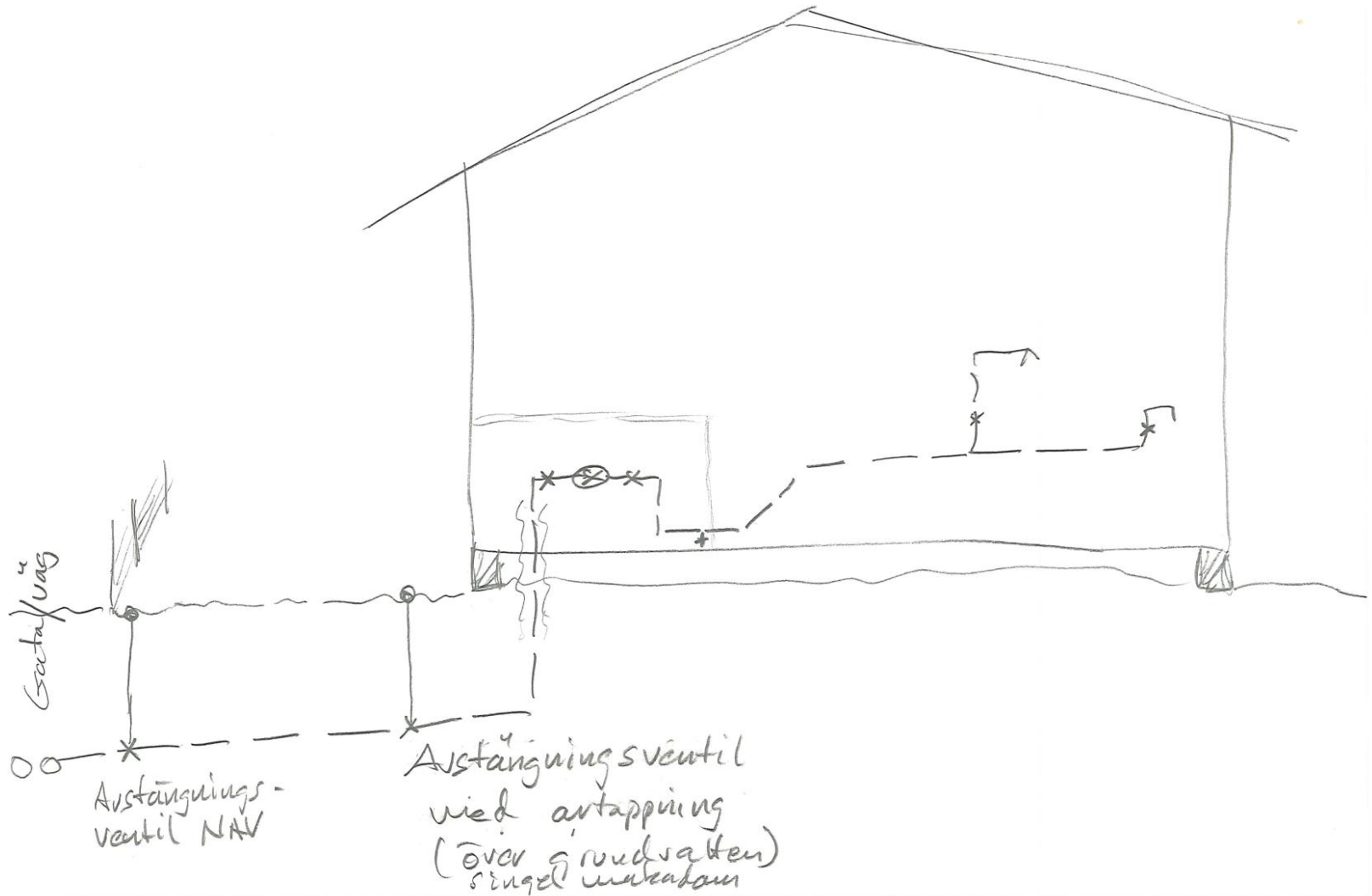


Skrotkud med klackar av
hårdslått stål förbinder kudd
punkter till max 60mm



Skrapump med tvärbor-
stavar för diffusor-
funktion

Vattenmätare



- Befintliga anläggningar, avskrivning, eget vatten

Övriga frågor

- Bredband
 - www.citynatet.se anmäl intresse för anslutning
 - ADSL-tjänster kommer att upphöra inom ett år
- Övrigt?

Tack!

