



## SOMMARHUSVENTIL, MÄSSING, PN16

345/30

### Frostsäker kulventil för PE-rör

001



AVK sommarhusventil försäkrar att sönderfrysning av vattensystem inte händer, när man stänger av vattnet inför vintern. Man stänger enkelt av vattnet, öppnar kranarna i huset och trycker in luft i systemet. Enkel att montera med denna kompletta lösning.



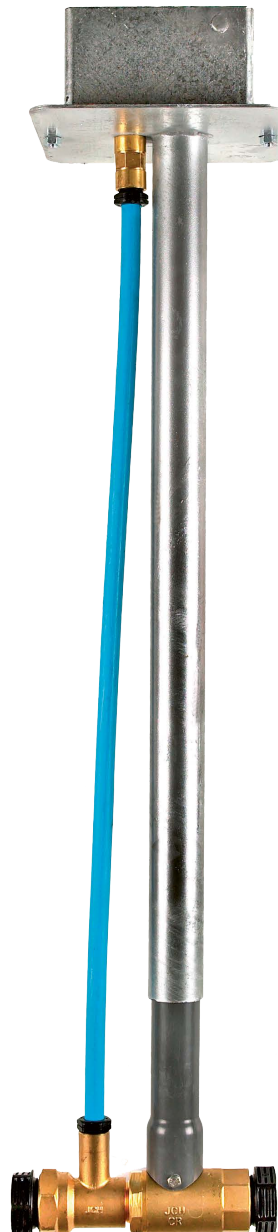
#### Produktbeskrivning

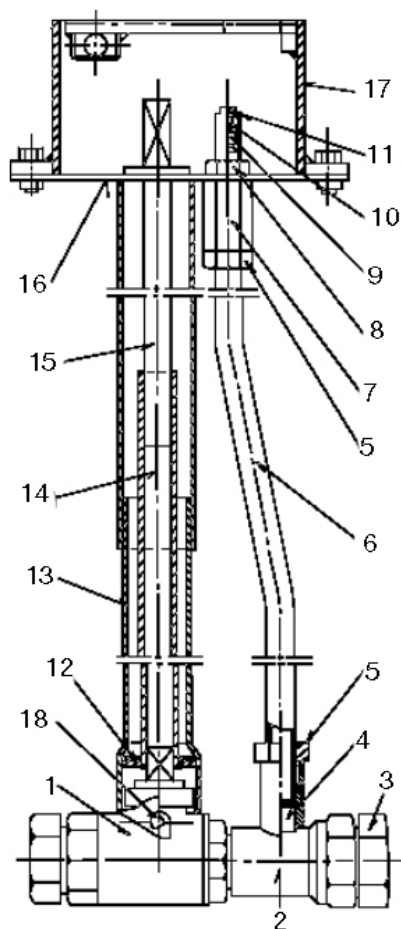
Säker dränering av rörsystem i huset för att förhindra frostsador



#### Egenskaper

- Avstängning av inkommande vatten
- Dränerar vattensystemet på ett enkelt och säkert sätt.
- Låsbar för obehöriga.
- Sönderfrysning av rör minimeras i huset.
- Säker avstängning vid arbete.
- Fungerar även om huset har vattenmätare.
- I enlighet med EN1717 kan inte förorenat vatten eller bakterier komma tillbaka i systemet.
- Frostsäker avstängningsventil
- Godkänd för dricksvatten (DANAK)
- PN 16
- Kompletterad monterad





## Komponentlista

1. Kulventil	Avzinkningsbeständig mässing	2. T-stycke	Avzinkningsbeständig mässing
3. PRK-skruv	Acetalplast	4. Backventil	Avzinkningsbeständig mässing
5. PRK-skruv	Acetalplast	6. PEM-rör	PEM
7. Muff	Avzinkningsbeständig mässing	8. Mutter	Avzinkningsbeständig mässing
9. Fästring	Stål	10. Luftventil	Avzinkningsbeständig mässing
11. Lock	Gummi	12. Bricka	Stål
13. PVC-rör	Slagfast PVC	14. Spindelrör	Galvat stålrör
15. Spindel	Galvat massivt stål	16. Undelagsplatta	Galvat stål
17. Betäckning	Galvat stål	18. Ställskruv	Avzinkningsbeständig mässing

Komponenter kan bytas ut mot likvärdigt material eller material av en högre klass utan meddelande.

## Referensnr. och dimensioner

AVK ref. nr.	RSK nr.	DN mm	PE-rör mm	Längd mm	PN bar	Teoretisk vikt kg
345-025-30-07	4303173	25	32	700-1100	16	9.5
343-025-30-09	4303174	25	32	900-1500	16	10.0
343-025-30-11	4303175	25	32	1100-1900	16	10.5